

# Technisches Datenblatt



## Produktmerkmale

### Glühplatten-Herd Gas 3x Brenner mit Unterbau

Modell

SAP -Code

00018738



- Gerätetyp: Gasgerät
- Stromverbrauch der Zone 1 [KW]: 6,6
- Stromverbrauch der Zone 2 [KW]: 4
- Stromverbrauch der Zone 3 [KW]: 8,5
- Zündung: Piezo+večný plamen
- Schutz der Kontrollen: IPX4
- Material: AISI 304 obere Platte und Umhüllung

<b>SAP -Code</b>	00018738	<b>Art des Gas</b>	Erdgas, Propan Butan
<b>Netzbreite [MM]</b>	800	<b>Anzahl der Zonen</b>	3
<b>Nettentiefe [MM]</b>	700	<b>Stromverbrauch der Zone 1 [KW]</b>	6,6
<b>Nettohöhe [MM]</b>	900	<b>Stromverbrauch der Zone 2 [KW]</b>	4
<b>Nettogewicht / kg]</b>	83.50	<b>Stromverbrauch der Zone 3 [KW]</b>	8,5
<b>Stromgas [KW]</b>	19.100		

# Technisches Datenblatt



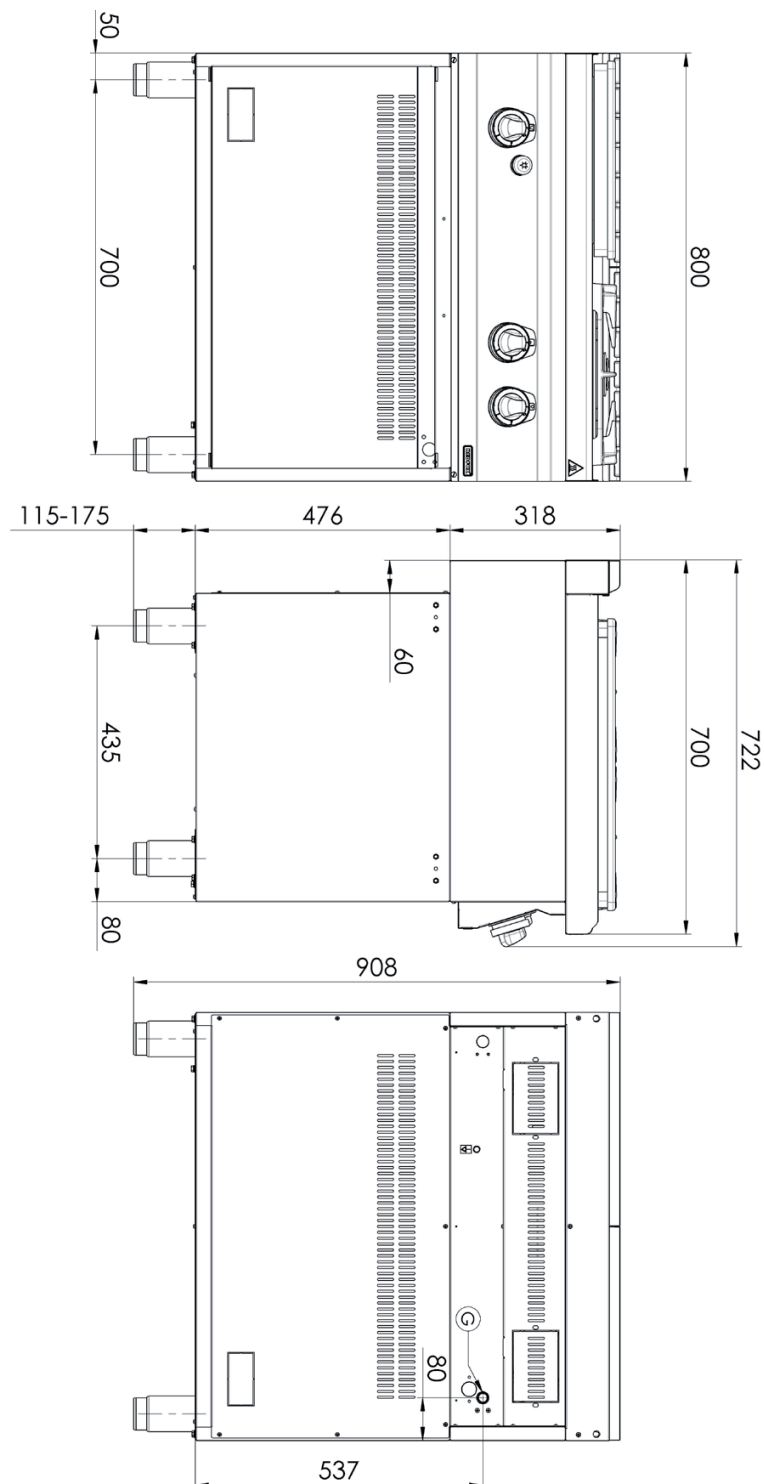
Technische Zeichnung

Glühplatten-Herd Gas 3x Brenner mit Unterbau

Modell

SAP -Code

00018738



### Glühplatten-Herd Gas 3x Brenner mit Unterbau

Modell

SAP -Code

00018738

**1. SAP -Code:**

00018738

**2. Netzbreite [MM]:**

800

**3. Nettentiefe [MM]:**

700

**4. Nettohöhe [MM]:**

900

**5. Nettogewicht / kg]:**

83.50

**6. Bruttobreite [MM]:**

860

**7. Grobtiefe [MM]:**

820

**8. Bruttohöhe [MM]:**

1079

**9. Bruttogewicht [kg]:**

97.00

**10. Gerätetyp:**

Gasgerät

**11. Konstruktionstyp des Geräts:**

mit Unterbau

**12. Stromgas [KW]:**

19.100

**13. Zündung:**

Piezo+večný plamen

**14. Art des Gas:**

Erdgas, Propan Butan

**15. Schutz der Kontrollen:**

IPX4

**16. Die Außenfarbe des Geräts:**

Edelstahl

**17. Material:**

AISI 304 obere Platte und Umhüllung

**18. Indikatoren:**

Betrieb und Heizen

**19. Arbeitsplatzmaterial:**

AISI 304

**20. Dicke der Arbeitsplatte [MM]:**

1.20

**21. Anzahl der Zonen:**

3

**22. Stromverbrauch der Zone 1 [KW]:**

6,6

**23. Stromverbrauch der Zone 2 [KW]:**

4

**24. Stromverbrauch der Zone 3 [KW]:**

8,5

**25. Sicherheits -Thermoelement:**

Ja

**26. Verstellbare Füße:**

Ja

**27. Anzahl der Brenner/heißen Teller:**

3

**28. Art der Gaskochzonen:**

Grillplatte + klassisch

# Technisches Datenblatt

technische Parameter



## Glühplatten-Herd Gas 3x Brenner mit Unterbau

<b>Modell</b>	<b>SAP -Code</b>	00018738
---------------	------------------	----------

### 29. Brennertyp:

Messing, zerlegbar